

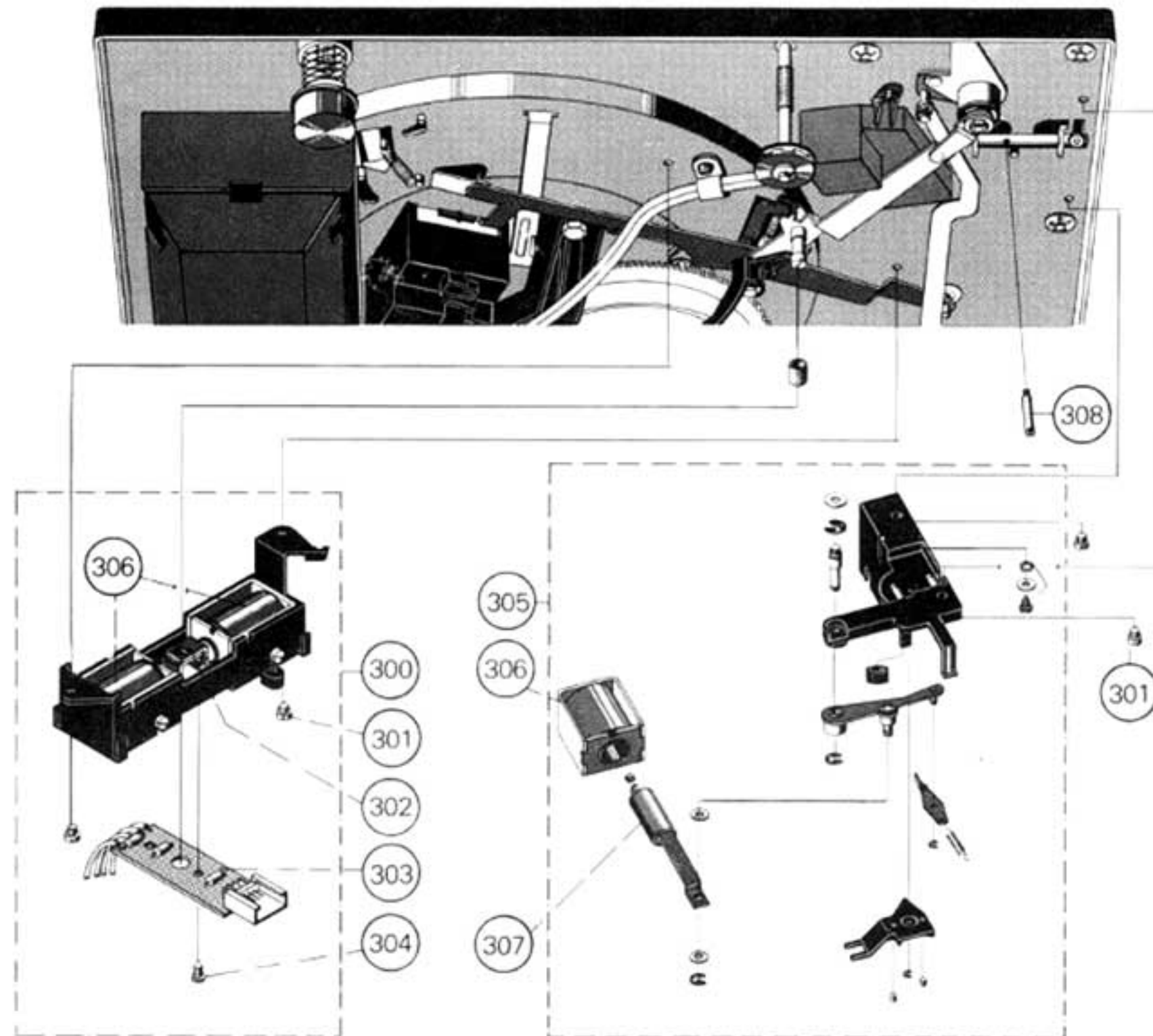


Ausgabe Januar 1979

481 A RC

Service Information

Instructions de service



Ersatzteile

Replacement part

Pièces détachées

Pos.	Art. Nr. Part. Nr. Référ.	Stck Qty. pcs.	Bezeichnung	Description	Désignation
3	249 032	1	Plattentellerbelag kpl.	Turntable mat compl.	Tapis de plateau cpl.
16	249 031	1	Plattenteller kpl.	Turntable compl.	Plateau cpl.
	248 268	1	Wippe kpl.	Rocker compl.	Bascale cpl.
79	249 301	1	Rastplatte	Stop plate	Plaque d'arrêt cpl.
35	248 158	1	Startwinkel	Switch slide	Equerre de démarrage
157	249 305	1	Kurvenrad	Cam wheel	Roue à cames
172	246 931	1	Vierkantplatte	Four edge plate	Plaque carrée
181	247 368	1	Umschalthebel	Change over lever	Levier de commutation
186	247 484	1	Einschalthebel	Switch lever	Levier de démarrage
233	247 440	1	Griffstange	Lift bar	Poignée cpl.
300	248 267	1	Magnetsatz Start/Stop	Magneticset Start/Stop	Magnétique série Start/Stop
301	210 469	4	Zylinderschraube	Machine screw	Vis cylindrique
302	247 425	2	Anker kpl.	Armature compl.	Induit cpl.
303	248 265	1	Solenoid-Anschlußplatte	Solenoid-Connection plate	Solenoid-Plaque de connexion
	227 344	3	Diode	Diode	Diode
			1 N 4001	1 N 4001	1 N 4001
304	210 283	1	Linienblechschraube	Fillister screw	Vis à tête bombée
305	248 269	1	Magnetsatz Lift	Magneticset Lift	Magnétique serie Lift
306	248 266	1	Zugmagnet	Tension magnet compl.	Electro-aimant d'attraction cpl.
307	247 417	1	Anker kpl.	Armature compl.	Induit cpl.
308	247 387	1	Gewindebolzen	Screw bolt	Boulon à vis

Die weiteren Ersatzteile sowie die Servicehinweise sind der Serviceanleitung Dual 481 zu entnehmen!

The other spare parts as well as the service instructions may be seen from the service manual Dual 481.

Vous trouverez les autres pièces détachées ainsi que des renseignements supplémentaires dans les Instructions de Service Dual 481.

Dual Gebrüder Steidinger 7742 St. Georgen/Schwarzwald